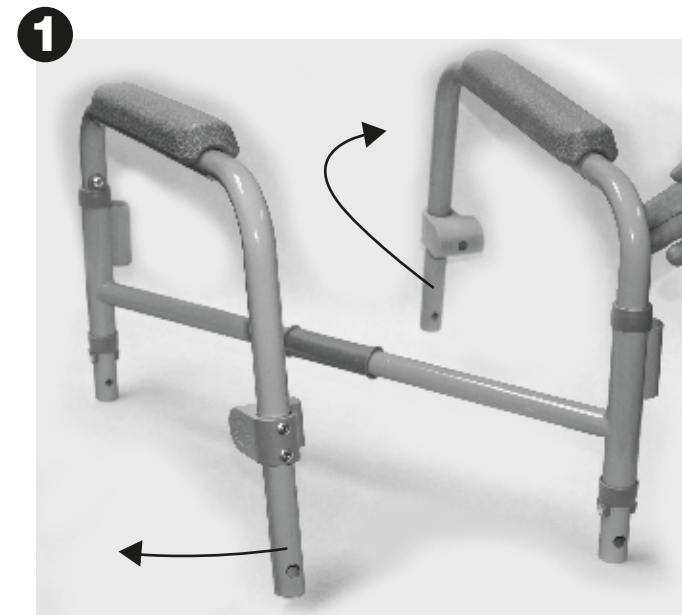


## FRONT

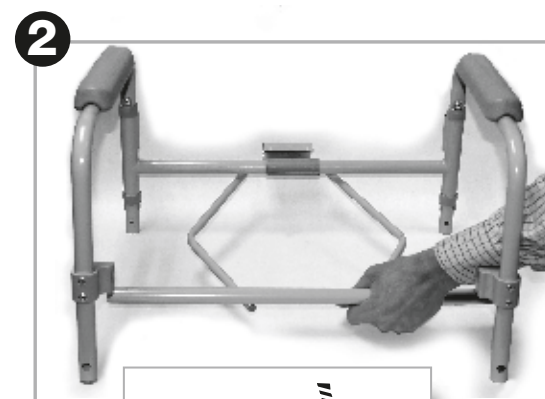
## BACK



### ASSEMBLY INSTRUCTIONS



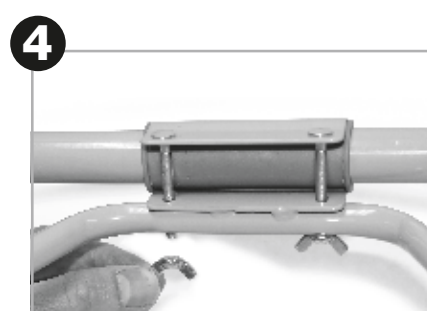
Unfold / Desdoble



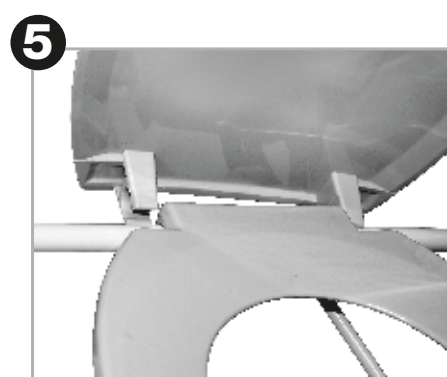
Attach bucket frame as shown  
Sujete el marco del cubo como se muestr



Attach cross bar to secure frame (assure both pins click completely into holes)  
Sujete la barra para asegurar el marco (asegúrese de que ambas clavijas entren completamente en los agujeros)



Secure bucket frame with screws, flat washers, and wing nuts  
Asegure el Mmarco del cubo con tornillos, rondanas planas y tuercas de mariposa



Snap on seat and lid  
Inserte a presión el asiento y la tapa



Attach legs to frame using bolts, curved washers, and hand screws  
Adjust each leg equal height

Sujete las patas al marco usando tornillos, rondanas curvas y tuercas de mano  
Ajústelas a una altura equivalente



Attach U-bar to rear (2 pins)  
Adjunte la barra en "u" atrás (2 pines)

Use bucket for bedside or splash guard for over the toilet



### TO FOLD COMMODE FOR STORAGE OR TRANSPORT CÓMO DOBLAR EL INODORO PARA ALMACENAMIENTO O TRANSPORTE

**1**

Push pins to release U-bar and remove bucket

Empuje los pines para liberar la barra en "u" y retírela



**2**

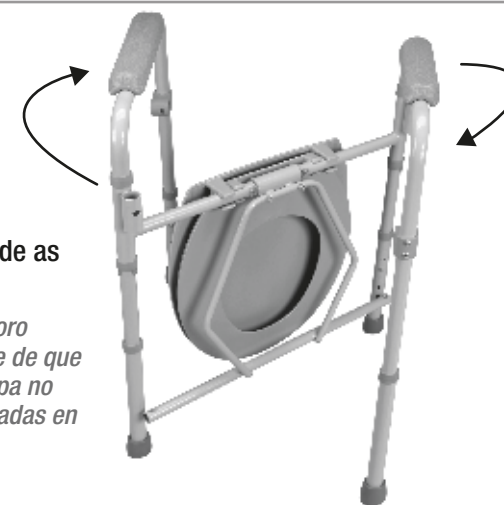


Push pins to release front cross bar and fold it down  
Empuje los pines para liberar la barra cruzada y retírela

**3**

Fold commode as shown

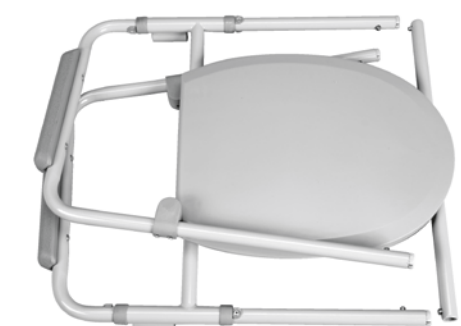
Doble el inodoro asegurándose de que la silla y la tapa no queden atrapadas en el marco



**4**

Legs can be set to lowest setting or removed to make more compact

Las patas se pueden colocar en la posición más baja o retirar para hacerlo más compacto



Carex Health Brands

PO Box 2526 • Sioux Falls, SD 57101-2526  
Phone: 800-328-2935 • Fax: 888-616-4297  
www.carex.com



Carex Health Brands

All Rights Reserved  
© 2010 Carex Health Brands  
40-8341-00\_00